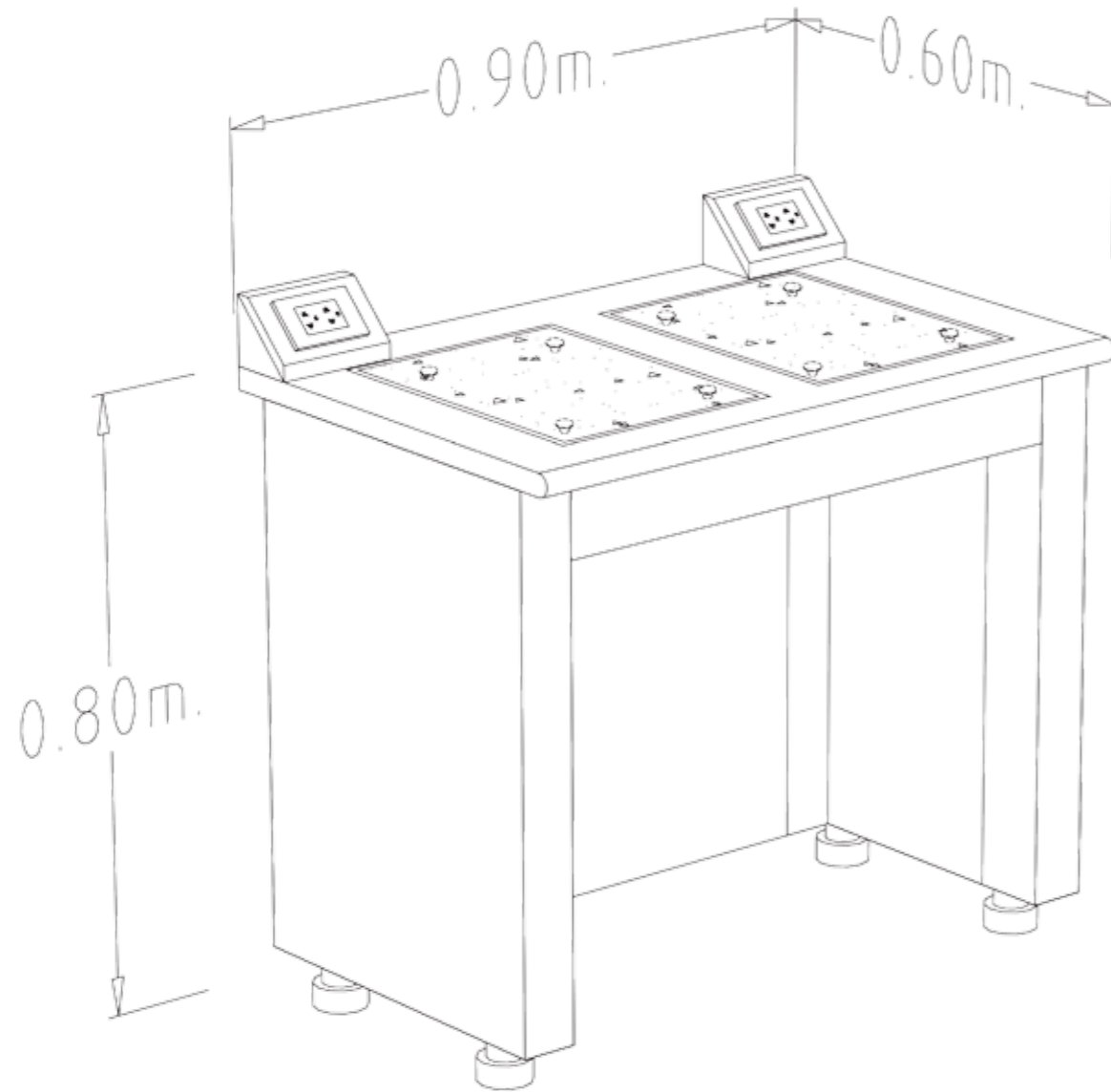


คุณสมบัติ และรายละเอียดของโต๊ะเครื่องชั่ง
รุ่น BT 352 ขนาด 0.60 x 0.90 x 0.80 เมตร (ก x ย x ส)



1. โครงสร้างทำด้วยเหล็กชุบซิงค์ฟอสเฟต หนา 1 มม. ชนิด KNOCK DOWN พ่นสีผงอีพ็อกซี่ สามารถทนกรดได้ดี สามารถใส่ทรายได้ภายในเพื่อเพิ่มน้ำหนักให้ความมั่นคงแก่โต๊ะ
2. พื้นโต๊ะทำด้วยไม้ปาติเกิลบอร์ด เกรด E1 ซึ่งเป็นเกรดปลอดสารพิษ หนา 28 มม. ปิดผิวด้วยลามิเนท (HIGH PRESSURE LAMINATED) หนา 0.8 มม. ได้รับมาตรฐาน มอก. 1163 - 2536 โค้งมนเข้าได้ WORK TOP 4 ซม.
3. ที่วางเครื่องชั่งทำด้วยหินแกรนิต หนา 18 มม. ขนาด 300 x 400 มม. โดยมียางรองรับ (VIBRATION RUBBER) แผ่นหินเพื่อป้องกันการสั่นสะเทือนของเครื่องชั่ง
4. ปลั๊กไฟฟ้า 3 สาย 2 เต้าเสียบ เสียบได้ทั้งกลมและแบนในตัวเดียวกัน พร้อมสายดิน มาตรฐาน IEC STANDARD โดยปลั๊กไฟถูกติดตั้งภายในกล่อง POLYPROPYLENE (PP) ฉีดขึ้นรูป ขนาด 90 x 160 x 90 มม. (ก x ย x ส) เพื่อความสะดวกในการใช้งาน สามารถทนต่อกรด - ด่าง ได้ดี
5. เป็นผลิตภัณฑ์ของ FLEXLAB